

**H27****Estintore  
Carrellato**

ra diretta caratteristiche tecniche della stessa, dati relativi al mese ed anno di costruzione, ditta costruttrice e numero di matricola della bombola. Ogni involucro viene fornito con l'originale del certificato singolo di approvazione ISPESL.

**Gruppo erogazione**

Valvola interamente costruita in ottone CW617N UNI-EN12165. Il volantino di manovra e' munito di apposita spina di sicurezza contro funzionamenti accidentali. Il diametro interno dei passaggi della valvola garantisce la massima portata compatibilmente con il rispetto dei tempi minimi di scarica. Viene fornita corredata di una valvola di sicurezza con disco a frattura tarata a  $18.5 \pm 1.5$  MPa

**Cono diffusore e manichetta**

La manichetta, lunga 4 mt, è in gomma resistente agli agenti atmosferici. Il cono diffusore, realizzato in resina ABS dielettrica di colore nero, è provvisto di uno spruzzatore con quattro fori  $\varnothing 5$  mm, distribuzione a  $120^\circ$  con angolazione  $45^\circ$ . Inoltre e' completo di impugnatura anticongelamento.

**Carica estinguente**

Biossido di carbonio purezza 99%. Questo tipo di estinguente è in grado di estinguere fuochi di classe:



Liquidi infiammabili  
(petroli, benzina, etc.)



Gas infiammabili  
(metano, propano, etc.)

**Verniciatura**

La formulazione della vernice ha tenuto conto delle prestazioni che la stessa deve garantire all'urto, agli agenti chimici ed alla resistenza ai raggi ultravioletti. Il ciclo di verniciatura è stato testato con prove in nebbia salina per oltre 500 ore secondo UNI 5687-73. Quest'ultimo prevede:

- sabbatura SA 2 1/2
- verniciatura mediante l'utilizzo di polvere del tipo epossipoliestere alifatica colore rosso RAL 3000
- cottura  $200^\circ$  C
- spessore medio minimo 80 micron

**Assicurazione della qualità nella fabbricazione**

Il sistema di garanzia della qualità dell'azienda per la produzione dell'estintore H27 è conforme alla norma UNI EN ISO 9001.

**Istruzioni d'uso**

- Togliere la spina di sicurezza
- Impugnare la lancia
- Aprire la valvola ( volantino ) verso sinistra
- Aprire la valvola della lancia e dirigere il getto alla base delle fiamme

**Involucro**

E' costituito da una bombola realizzata in un solo pezzo senza saldature aventi le seguenti caratteristiche:

- materiale 35CrMo4 con successivo trattamento di tempra in olio e rinvenimento
- volume 40 lt
- spessore minimo fondello 12.8 mm
- spessore minimo pareti 5.6 mm
- filettatura W28.8 1/14 "

Il dispositivo di appoggio dell'estintore e' realizzato senza saldature dirette sul serbatoio, e' del tipo indipendente smontabile ed ispezionabile. L'estintore e' realizzato con il criterio di ottenere il baricentro piu' basso possibile per agevolare movimentazione, trasporto e carico su automezzi.

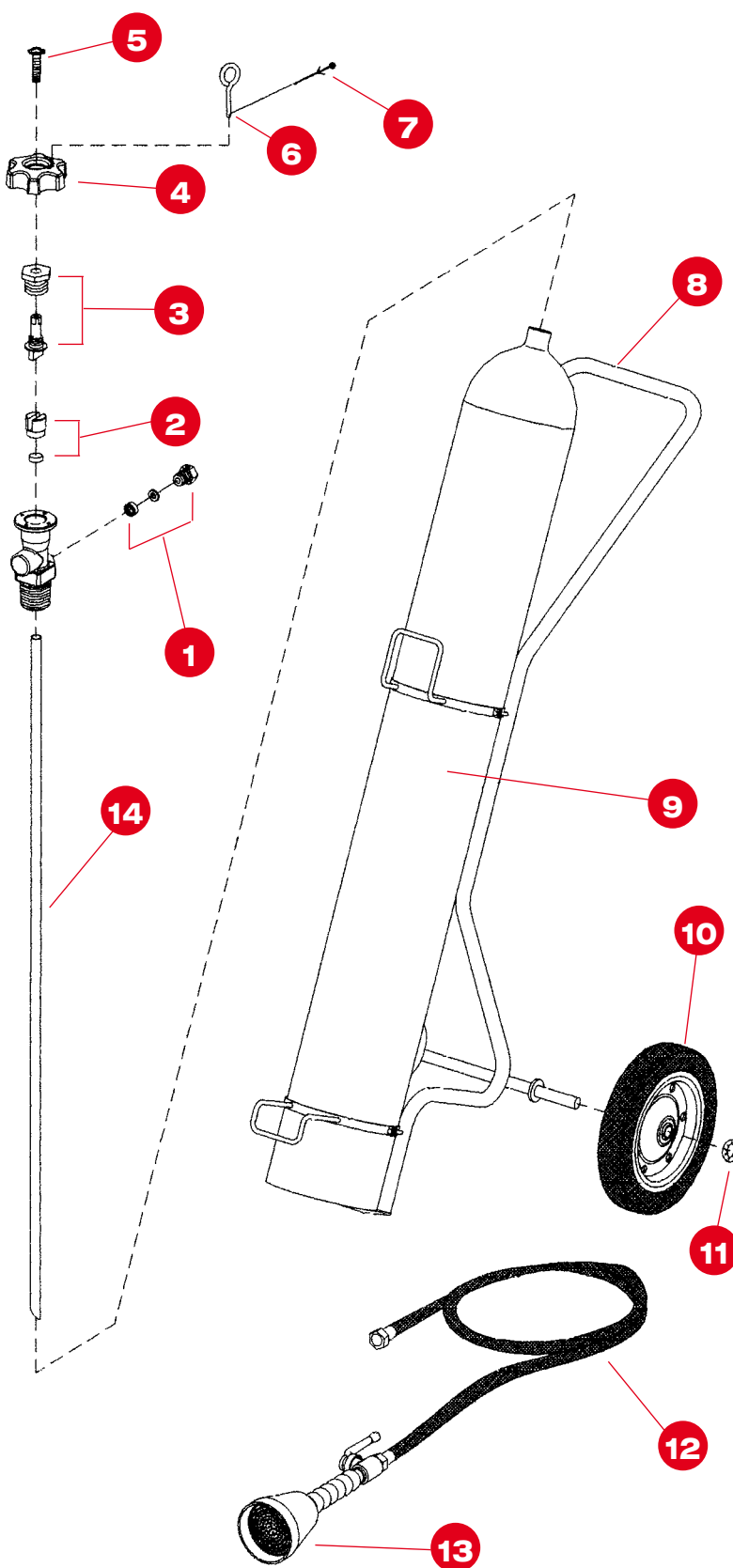
Sulla bombola vengono riportati per punzonatu-

### Caratteristiche Tecniche

Classi d'incendio	<b>B10-C</b>
Peso totale	<b>88 Kg</b>
Carica nominale	<b>27 Kg</b>
Agente estinguente	<b>Biossido di carbonio</b>
Coefficiente di riempimento	0,67
Agente propellente	<b>Pressione propria</b>
Pressione di esercizio a 20°C	<b>6 MPa</b>
Pressione collaudo involucri	<b>25 MPa</b>
Altezza totale H	<b>1530 mm</b>
Larghezza	<b>470 mm</b>
Profondità totale D	<b>1085 mm</b>
Altezza involucro h	<b>1510 mm</b>
Diametro involucro d	<b>200 mm</b>
Temperature limite di impiego	<b>-20°C +60°C</b>
Lunghezza getto	<b>Min. 4 m</b>
Tempo di scarica	<b>Da 20 a 30 sec.</b>
Valvola sicurezza disco	<b>18,5±1,5 MPa</b>

**Verifica per Pesata**

Pos.	Descrizione	Q.tà	Cod.
	Valvola a volantino completa	1	<b>V-0034</b>
	Coppia serraggio max. 180 Nm*		
1	Valvola sicurezza	1	<b>VS-C02</b>
	Coppia serraggio max. 15 Nm*		
2	Pistoncino inferiore	1	-
3	Pistoncino superiore	1	-
4	Volantino	1	-
5	Vite	1	-
6	Spina di sicurezza	1	<b>SS-0007</b>
7	Sigillo nero	1	<b>SAGOLA</b>
8	Carrello di manovra	1	<b>CR-H27</b>
9	Involucro litri 40	1	<b>I-H27</b>
10	Ruote posteriori	2	<b>RP</b>
11	Ferma ruote	2	<b>F-R</b>
	Manichetta completa di cono / valvola a sfera 1/2 " lunghezza 4 mt	1	<b>MC-H27</b>
12	Tubo per manichetta	1	<b>TU-H27</b>
13	Cono diffusore + valvola a sfera 1/2 "	1	<b>MC-H27C</b>
14	Tubo pescante	1	<b>TP-H27</b>
	Biossido di carbonio 27 Kg		<b>ES-C02</b>



L'uso di ricambi non originali fa decadere l'omologazione dell'estintore  
I dati tecnici possono subire variazioni senza preavviso né responsabilità del costruttore  
\*Nel caso si usano mastici e/o similari, i valori dichiarati di coppia sono da diminuire del 30-40%

**CEA ESTINTORI S.p.A.**

via Tosarelli,105 - 40055 Castenaso (BO)

tel. 051/784811 - fax 051/784860

<http://www.ceaestintori.it>

e-mail: [cea@ceaestintori.it](mailto:cea@ceaestintori.it)