

**Involucro  
e dispositivo di trasporto**

L'involucro è realizzato con materiale ad alto carico di snervamento, lo spessore è calcolato in base alle condizioni di progetto e di prova idraulica. Le saldature del fasciame ai fondi del serbatoio sono eseguite con preparazione in accordo alle specifiche. Il procedimento di saldatura è automatico e qualificato. Il dispositivo di trasporto dell'estintore, realizzato senza saldature dirette sul serbatoio, è del tipo indipendente smontabile ed ispezionabile. L'estintore è realizzato mantenendo il baricentro più basso possibile per agevolare la movimentazione, il trasporto ed il carico su automezzi. Sull'involucro vengono riportati per punzonatura diretta i dati relativi all'anno di costruzione, alla ditta costruttrice ed al numero di matricola progressivo. Ogni singolo involucro è sottoposto al collaudo di tenuta delle varie saldature. Il collaudo ha esito positivo solo se l'involucro garantisce le prestazioni indicate dalle caratteristiche tecniche.

**Gruppo erogazione**

Bombola di Azoto da Lt. 3, caricata a 200BAR. Corredata di riduttore di pressione e manichetta alta pressione di adduzione azoto al serbatoio. Tubo di pressurizzazione interno in acciaio. Tubo pescante polvere in acciaio saldato al corpo del serbatoio. Tappo di chiusura ghiera di riempimento da 2" corredata di valvola sicurezza tarata  $2,2 \pm 0,2$  MPa

**Manichetta e pistola tipo mitra**

Tubo flessibile in gomma resistente agli agenti atmosferici, lunghezza m. 4. Il diametro interno del tubo e della pistola devono garantire la massima portata estinguente compatibilmente con il rispetto dei tempi minimi di scarica. La pistola permette l'impugnatura con entrambe le mani ed è realizzata in materiale dielettrico.

**Carica estinguente**

Polvere tipo ABC (miscela di solfato e fosfato di ammonio) ad alto rendimento. La miscelazione dei componenti è stata studiata nella granulometria e nei fluidificanti per garantire la conservazione nel tempo e la totale scarica alle temperature limite. Questo tipo di polvere è in grado di estinguere fuochi di classe:



**A** Materiali solidi organici  
(legno, gomma e tessuti)



**B** Liquidi infiammabili  
(petroli, benzina, etc.)



**C** Gas infiammabili  
(metano, propano, etc.)

**Verniciatura**

La formulazione della vernice ha tenuto conto delle prestazioni che la stessa deve garantire all'urto, agli agenti chimici ed alla resistenza ai raggi ultravioletti. Il ciclo di verniciatura è stato testato con prove in nebbia salina per oltre 500 ore secondo UNI 5687-73. Quest'ultimo prevede:

- sabbatura SA 2 1/2
- verniciatura mediante l'utilizzo di polvere del tipo epossipoliestere alifatica colore rosso RAL 3000
- cottura 200° C
- spessore medio minimo 80 micron

**Assicurazione  
della qualità nella fabbricazione**

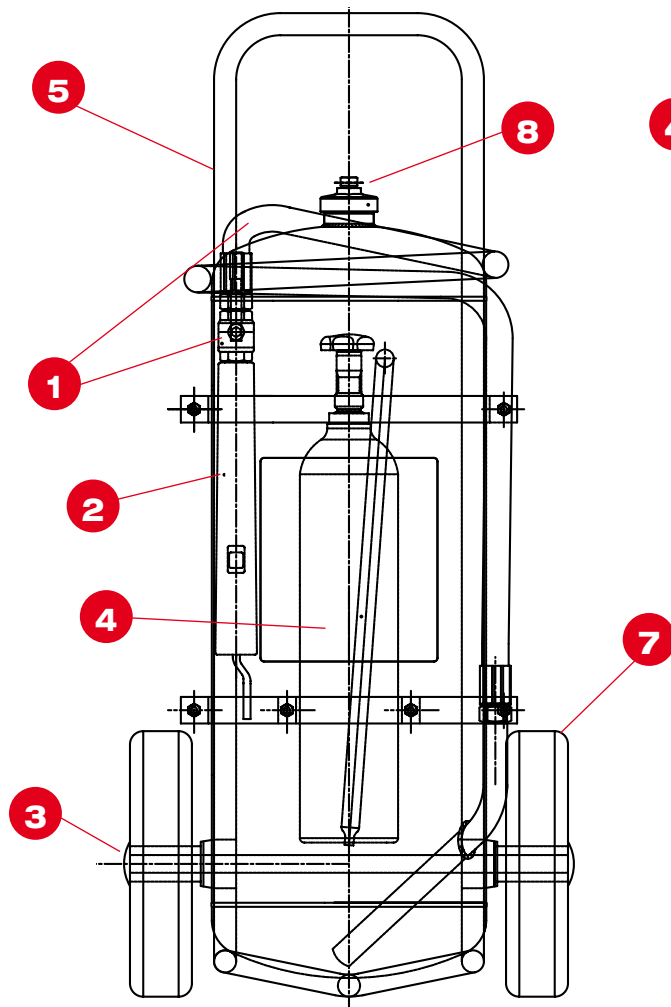
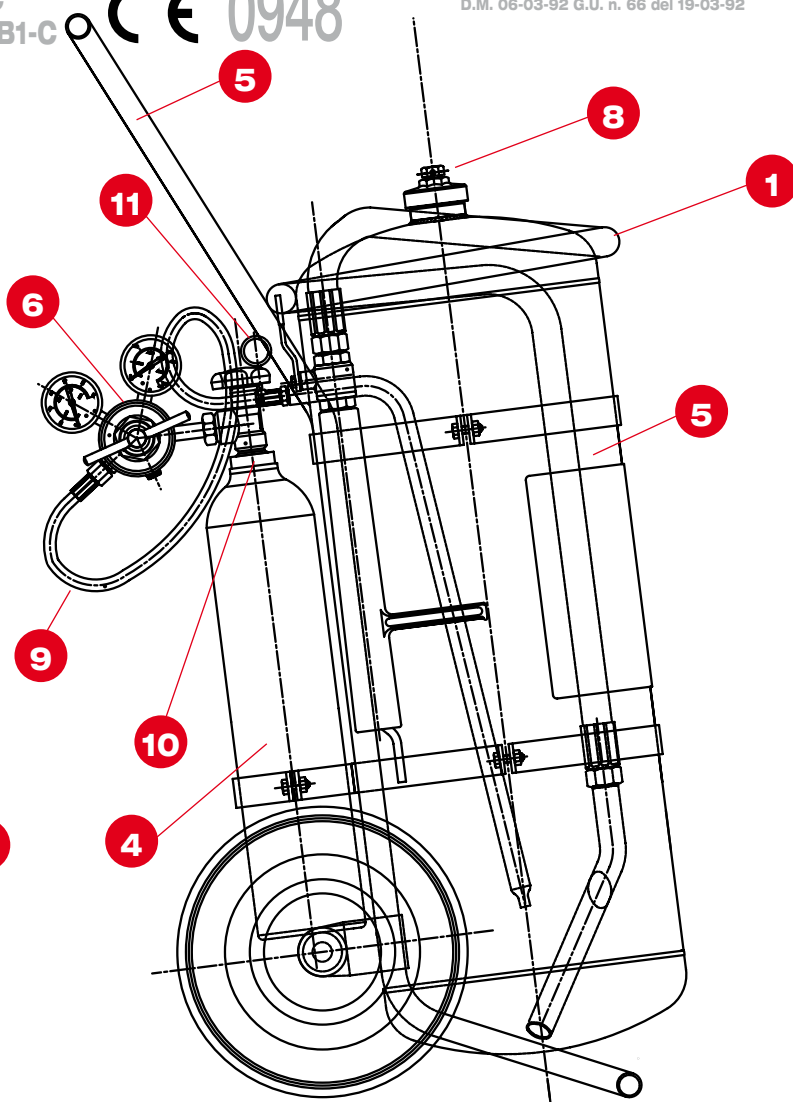
Il sistema di garanzia della qualità dell'azienda per la produzione dell'estintore PD 50 BE è conforme alla norma UNI-EN ISO 9001.

**Istruzioni d'uso**

- Togliere la spina di sicurezza
- Impugnare la lancia (pistola)
- Aprire la valvola bombola Azoto
- Aprire la valvola della lancia (pistola) e dirigere il getto alla base delle fiamme

### Caratteristiche Tecniche

Classi d'incendio	<b>A-B1-C</b>
Peso totale	<b>92 Kg</b>
Carica nominale	<b>50 Kg</b>
Agente estinguente	<b>Polvere ABC</b>
Agente propellente	<b>Azoto</b>
Pressione di esercizio	<b>1.4 MPa</b>
Pressione collaudo involucro	<b>PT = 2,6 MPa</b>
Pressione scoppio	<b>8 MPa</b>
Altezza totale H	<b>1100 mm</b>
Profondità totale D	<b>640 mm</b>
Larghezza	<b>495 mm</b>
Altezza involucro h	<b>900 mm</b>
Diametro involucro d	<b>310 mm</b>
Temperature limite di impiego	<b>-20°C +60°C</b>
Lunghezza getto	<b>10 m</b>
Tempo di scarica	<b>40 sec.</b>
Bombola Azoto	<b>3 lt.</b>
Valvola sicurezza a disco	<b>2,2 ± 0,2 MPa</b>



Pos.	Descrizione	Q.tà	Cod.
1	Manichetta Est. Carr.	1	<b>MC-PD</b>
2	Mitra	1	<b>P2</b>
3	Ferma ruote	2	<b>F-R</b>
4	Bombola Azoto Lt.3 completa di cappellotto	1	<b>B-50BE</b>
5	Involucro completo	1	<b>I-PD50BE</b>
6	Riduttore di pressione per Azoto	1	<b>R-50BE</b>
7	Ruota posteriore	2	<b>RP</b>
8	Tappo in ottone 2" compl. di valvola sicurezza	1	<b>LC-50/100</b>
	Coppia serraggio tappo max: 70 Nm*		
	Coppia serraggio vds max 10 Nm*		
9	Tubo AP per azoto	1	<b>TU-50BE</b>
10	Valvola azoto	1	<b>V-0035BE</b>
	Coppia serraggio max 200 Nm*		
11	Spina di sicurezza Polvere ABC	1	<b>SS-0010</b> <b>ES-40</b>

**CEA ESTINTORI S.p.A.**

via Tosarelli,105 - 40055 Castenaso (BO)

tel. 051/784811 - fax 051/784860

<http://www.ceaestintori.it>

e-mail: [cea@ceaestintori.it](mailto:cea@ceaestintori.it)

L'uso di ricambi non originali fa decadere l'omologazione dell'estintore

I dati tecnici possono subire variazioni senza preavviso né responsabilità del costruttore

\*Nel caso si usano mastici e/o similari, i valori dichiarati di coppia sono da diminuire del 30-40%