

**Involucro**

Realizzato in due parti ottenute da stampaggio a freddo in lamiera da profondo stampaggio di prima scelta. Presenta una unica saldatura realizzata con impianto automatico a filo sotto protezione di gas e procedimento di saldatura qualificato. Sull'involucro vengono riportati per punzonatura diretta i dati relativi all'anno di costruzione, alla ditta costruttrice ed al numero di matricola progressivo. Ogni singolo involucro è sottoposto al collaudo di tenuta delle varie saldature. Il collaudo ha esito positivo solo se l'involucro garantisce le prestazioni indicate dalle caratteristiche tecniche.

Gruppo erogazione

Valvola del tipo a pulsante, interamente costruita in ottone CW617N UNI-EN 12165, con controllo ad intermittenza del getto erogato. Viene fornita corredata di una valvola di sicurezza a molla, tarata a 2.2 ± 0.2 MPa, e di una valvola per il controllo della pressione interna.

Manometro

Realizzato in ottone CW614N UNI-EN 12164, cassa in ABS anticrash \varnothing 23 mm e quadrante in alluminio stampato riportante le sottoindicate scale:

- 0 - 1.2 MPa campo rosso
- 1.2 - 1.6 MPa campo verde
- 1.6 - 2.4 MPa campo rosso

Il manometro presenta un particolare dispositivo che permette lo smontaggio, rimontaggio e verifica dello stesso senza che l'estintore venga depressurizzato

Carica estinguente

Polvere tipo ABC (miscela di solfato e fosfato di ammonio) ad alto rendimento conforme UNI-EN 615. La miscelazione dei componenti è stata studiata nella granulometria e nei fluidificanti per garantire la conservazione nel tempo e la totale scarica alle temperature limite. Questo tipo di polvere è in grado di estinguere fuochi di classe:

- A** Materiali solidi organici (legno, gomma e tessuti)
- B** Liquidi infiammabili (petroli, benzina, etc.)
- C** Gas infiammabili (metano, propano, etc.)

Verniciatura

La formulazione della vernice ha tenuto conto delle prestazioni che la stessa deve garantire all'urto, agli agenti chimici ed alla resistenza ai raggi ultravioletti. Il ciclo di verniciatura è stato testato con prove in nebbia salina per oltre 500 ore secondo UNI 5687-73. Quest'ultimo prevede:

- sabbatura SA 2 1/2
- Verniciatura mediante l'utilizzo di polvere del tipo epossipoliestere alifatica colore rosso RAL 3000
- cottura 200° C
- spessore medio minimo 80 micron.

Controllo pressione interna

Mediante valvolina a molla incorporata nel corpo valvola. L'apertura si ottiene avvitando il manometro per il controllo visivo del valore di pressione sul corpo valvola.

Assicurazione della qualità nella fabbricazione

Il sistema di garanzia della qualità dell'azienda per la produzione dell'estintore PD 1ES è conforme alla norma UNI EN ISO 9001.

Istruzioni d'uso

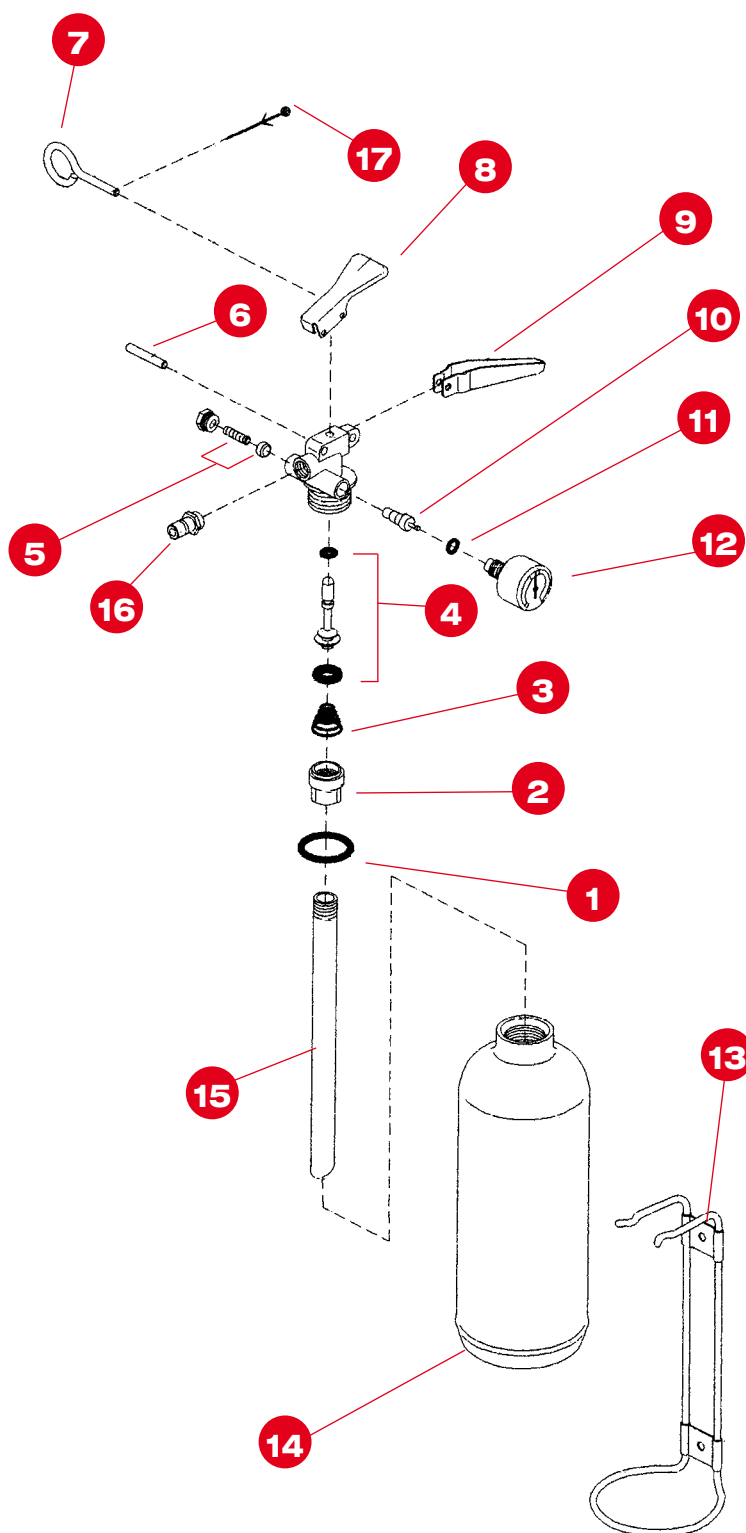
- Togliere la spina di sicurezza
- Premere a fondo la leva e dirigere il getto alla base delle fiamme.

Caratteristiche Tecniche

Classi d'incendio	8A-55B-C
Peso totale	2.1 Kg
Carica nominale	1 Kg
Agente estinguente	Polvere
Agente propellente	Azoto
Pressione di esercizio	1.4 MPa
Pressione collaudo involucro	PT = 2,6 MPa
Pressione scoppio	> 10 MPa
Altezza totale H	285 mm
Larghezza totale D	125 mm
Altezza involucro h	225 mm
Diametro involucro d	90 mm
Temperature limite di impiego	-30°C + 60°C
Lunghezza getto	5 m
Tempo di scarica	9 sec
Valvola di sicurezza a molla	2,2±0,2 MPa

Verifica per Pressione

Pos.	Descrizione	Q.tà	Cod.
	Valvola completa	1	V-0042
	Coppia serraggio max. 70 Nm*		
1	OR Valvola	1	OR-C
2	Portapescante	1	PP-0003
3	Molla	1	M-PP6
4	Pistoncino completo	1	PS-P1/2
5	Valvola sicurezza	1	VS-C
	Coppia serraggio a battuta*		
6	Perno per leva	1	P-P1/2
7	Spina sicurezza	1	SS-P1/2
8	Leva di manovra	1	LM-P1/2
9	Maniglia di trasporto	1	MT-P1/2
10	Prova pressione	1	VP-PDN/R
	Coppia serraggio 50 Grm*		
11	OR manometro	1	OR-MM
12	Manometro con OR	1	M-023M
13	Supporto	1	S-1
14	Involucro	1	I-P1
15	Tubo pescante	1	TP-1
16	Ugello per valvola	1	VB-0069
17	Sigillo nero	1	SAGOLA
	Polvere ABC	1 Kg	ES-40



L'uso di ricambi non originali fa decadere l'omologazione dell'estintore
I dati tecnici possono subire variazioni senza preavviso né responsabilità del costruttore
*Nel caso si usino mastici e/o similari, i valori dichiarati di coppia sono da diminuire del 30-40%

CEA ESTINTORI S.p.A.

via Tosarelli,105 - 40055 Castenaso (BO)

tel. 051/784811 - fax 051/784860

<http://www.ceaestintori.it>

e-mail: cea@ceaestintori.it