

**Involucro**

Realizzato in due parti ottenute da stampaggio a freddo in lamiera da profondo stampaggio di prima scelta. Presenta una unica saldatura baricentrica realizzata con impianto automatico a filo sotto protezione di gas e procedimento di saldatura qualificato. Sull'involucro vengono riportati per punzonatura diretta i dati relativi all'anno di costruzione, alla ditta costruttrice ed al numero di matricola progressivo. Ogni singolo involucro è sottoposto al collaudo di tenuta delle varie saldature. Il collaudo ha esito positivo solo se l'involucro garantisce le prestazioni indicate dalle caratteristiche tecniche.

**Gruppo erogazione**

Valvola del tipo a pulsante, interamente costruita in ottone CW617N UNI-EN12165, con controllo ad intermittenza del getto erogato. Viene fornita corredata di una valvola di sicurezza a molla, tarata a  $2.2 \pm 0.2$  MPa, e di una valvola per il controllo della pressione interna.

**Manometro**

Realizzato in ottone CW614N UNI-EN12164, cassa in ABS anticrash Ø 40 mm e quadrante in alluminio stampato riportante le sottoindicate scale:

- 0 - 1.2 MPa campo rosso
- 1.2 - 1.6 MPa campo verde
- 1.6 - 2.4 MPa campo rosso

Il manometro presenta un particolare dispositivo che permette lo smontaggio, rimontaggio e verifica dello stesso senza che l'estintore venga depressurizzato.

**Manichetta**

Elastomero a base di gomma naturale con anima realizzata in fibra intrecciata, collaudata allo scoppio oltre i 5 MPa ed ugello diffusore in ABS dielettrico.

**Carica estinguente**

Polvere tipo ABC (miscela di solfato e fosfato di ammonio) ad alto rendimento conforme UNI-EN 615. La miscelazione dei componenti è stata studiata nella granulometria e nei fluidificanti per garantire la conservazione nel tempo e la totale scarica alle temperature limite. Questo tipo di polvere è in grado di estinguere fuochi di classe:

- A** Materiali solidi organici (legno, gomma e tessuti)
- B** Liquidi infiammabili (petroli, benzina, etc.)
- C** Gas infiammabili (metano, propano, etc.)

**Verniciatura**

La formulazione della vernice ha tenuto conto delle prestazioni che la stessa deve garantire all'urto, agli agenti chimici ed alla resistenza ai raggi ultravioletti. Il ciclo di verniciatura è stato testato con prove in nebbia salina per oltre 500 ore secondo UNI 5687-73. Quest'ultimo prevede:

- sabbatura SA 2 1/2
- verniciatura mediante l'utilizzo di polvere del tipo epossipoliestere alifatica colore rosso RAL 3000
- cottura 200° C
- spessore medio minimo 80 micron.

**Controllo pressione interna**

Mediante valvolina a molla incorporata nel corpo valvola. L'apertura si ottiene avvitando il manometro per il controllo visivo del valore di pressione sul corpo valvola.

**Assicurazione della qualità nella fabbricazione**

Il sistema di garanzia della qualità dell'azienda per la produzione dell'estintore PD 9ES è conforme alla norma UNI EN ISO 9001.

**Istruzioni d'uso**

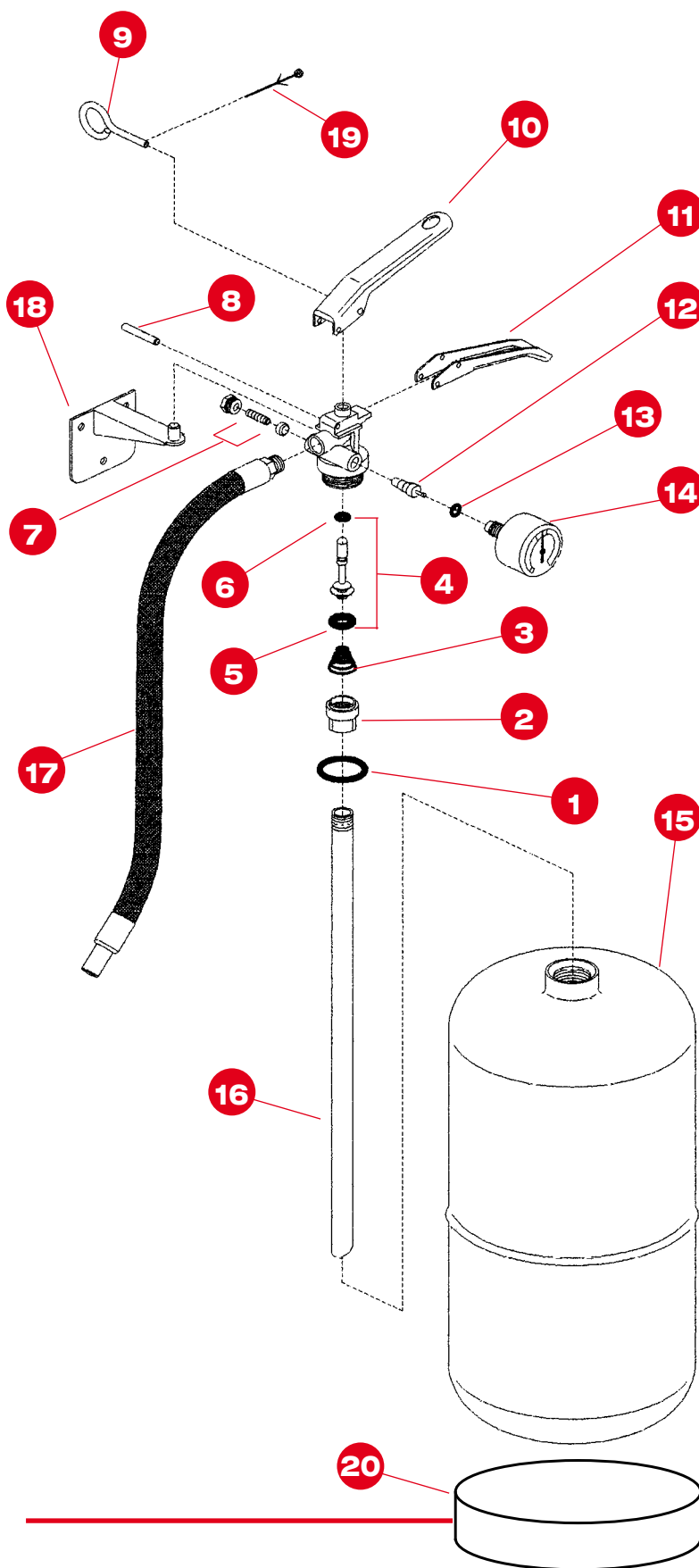
- Togliere la spina di sicurezza
- Impugnare la lancia
- Premere a fondo la leva e dirigere il getto alla base delle fiamme.

### Caratteristiche Tecniche

Classi d'incendio	<b>55A-233B-C</b>
Peso totale	<b>13,0 Kg</b>
Carica nominale	<b>9 Kg</b>
Agente estinguente	<b>Polvere</b>
Agente propellente	<b>Azoto</b>
Pressione di esercizio a 20°C	<b>1.4 MPa</b>
Pressione collaudo involucro	<b>PT = 2,6 MPa</b>
Pressione scoppio	<b>&gt; 10 MPa</b>
Altezza totale H	<b>635 mm</b>
Larghezza totale D	<b>230 mm</b>
Altezza involucro h	<b>415 mm</b>
Diametro involucro d	<b>190 mm</b>
Temperature limite di impiego	<b>-30°C + 60°C</b>
Lunghezza getto	<b>8 m</b>
Tempo di scarica	<b>15 sec</b>
Valvola sicurezza a molla	<b>2,2 ± 0,2 MPa</b>

### Verifica per Pressione

Pos.	Descrizione	Q.tà	Cod.
	Valvola completa	1	<b>V-0142</b>
	Coppia serraggio max. 70 Nm*		
1	OR Valvola	1	<b>OR-C</b>
2	Portapescante	1	<b>PP-0003</b>
3	Molla	1	<b>M-PP6</b>
4	Pistoncino completo di	1	<b>PS-C</b>
5	OR grande		
6	OR piccolo		
7	Valvola sicurezza	1	<b>VS-C</b>
	Coppia serraggio a battuta*		
8	Perno per leve	1	<b>P-C</b>
9	Spina sicurezza	1	<b>SS-C</b>
10	Leva di manovra	1	<b>LM-C</b>
11	Leva di trasporto	1	<b>MT-C</b>
12	Prova pressione	1	<b>VP-PDN/R</b>
	Coppia serraggio 50 Grm*		
13	OR manometro	1	<b>OR-MM</b>
14	Manometro con OR	1	<b>M-040PM</b>
15	Involucro	1	<b>I-PDR9</b>
16	Tubo pescante	1	<b>TP-9</b>
17	Manichetta	1	<b>MC-6</b>
18	Supporto	1	<b>S</b>
19	Sigillo nero	1	<b>SAGOLA</b>
20	Base	1	<b>B-12/R</b>
	Polvere ABC	9 Kg	<b>ES-40</b>



L'uso di ricambi non originali fa decadere l'omologazione dell'estintore  
I dati tecnici possono subire variazioni senza preavviso né responsabilità del costruttore  
\*Nel caso si usino mastici e/o similari, i valori dichiarati di coppia sono da diminuire del 30-40%

**CEA ESTINTORI S.p.A.**

via Tosarelli,105 - 40055 Castenaso (BO)

tel. 051/784811 - fax 051/784860

<http://www.ceaestintori.it>

e-mail: [cea@ceaestintori.it](mailto:cea@ceaestintori.it)